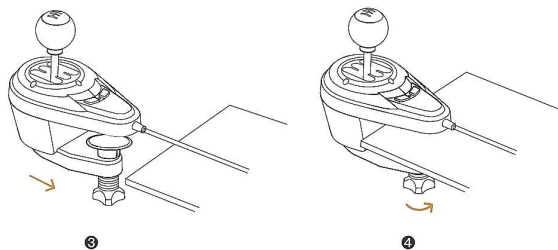


MINICAM24

РУКОВОДСТВО ПОЛЬЗОВАТЕЛЯ

Игровая коробка переключения передач

PXN A7



1. Подключите коробку переключения передач к USB-порту ПК с помощью USB-кабеля.
2. Красный индикатор переключателя будет гореть, если соединение установлено успешно, и теперь коробку переключения передач можно использовать. В играх с D-входом игры распознают рулевое колесо и коробку переключения передач отдельно. Коробкой переключения передач можно пользоваться, установив его в играх.
3. Установите коробку переключения передач на горизонтальную поверхность в подходящее положение.
4. Закрепите коробку переключения передач с помощью винта.

Комплектация

Комплектация данного товара может меняться от поставки к поставке. Уточняйте текущую комплектацию у вашего менеджера перед оформлением заказа.

- USB-кабель – 1 шт;
- Кабель RJ11 – 1 шт;
- Кабель PS2 – 1 шт;

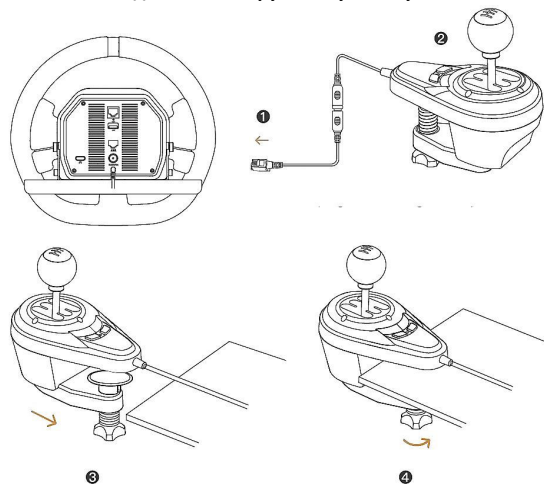
Поддерживаемое ПО

- Поддержка Windows 7/8/10/11.
- Гоночные колеса PXN: PXN-V9/V10.

Характеристики

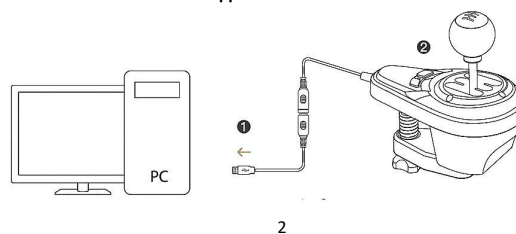
- Модель продукта PXN-A7
- Тип подключения: проводной.
- Рабочее напряжение: 5 В.
- Рабочий ток: 25 мА
- Вес продукта: около 577 г.

Подключение к рулевому колесу PXN



1. Подключите коробку переключения передач к игровому рулю PXN с помощью авиационного разъема типа «папа» к кабелю с разъемом RJ11.
2. Красный индикатор коробки переключения передач будет гореть, если соединение установлено успешно, и теперь коробку переключения передач можно использовать для игры.
3. Установите коробку переключения передач на горизонтальную поверхность в подходящее положение.
4. Закрепите коробку переключения передач с помощью винта.

Подключение к ПК



2

- Рабочая температура: 0–40°C.
- Рабочая влажность 20–80 %.

Меры предосторожности

- Избегайте сильной вибрации, не разбирайте, не модифицируйте и не ремонтируйте устройство самостоятельно. Самостоятельный ремонт и вскрытие устройства аннулируют гарантийные обязательства продавца
- Не допускайте попадания воды или других жидкостей в устройство во избежание его повреждения.
- Избегайте хранения при высокой влажности, при высоких температурах, в задымленных, запыленных и других опасных местах.
- Не бросайте устройства в огонь, чтобы избежать взрыва.
- Во время использования этого устройства детьми, они должны постоянно находиться под присмотром взрослых.
- Если у вас есть какие-либо проблемы или предложения по товару, обратитесь к продавцу или в службу послепродажного обслуживания.

Если у вас остались вопросы по использованию или обслуживанию товара, свяжитесь с отделом технической поддержки. Для этого запустите WhatsApp. Нажмите на значок камеры и отсканируйте QR-код камерой смартфона.



Приятного использования!

Сайт: minicam24.ru

E-mail: info@minicam24.ru

Товар в наличии в 120 городах России и Казахстана

Телефон бесплатной горячей линии: **8(800)200-85-66**